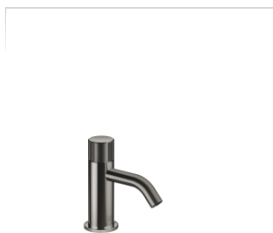


17 500 660



- saillie 105 mm
- bec déverseur fixe
- jet circulaire enrichi en air
- hauteur de robinetterie 136 mm
- hauteur jusqu'au mousseur 57 mm
- diamètre de percement 35 mm
- raccord 1/2"
- rosace Ø 50 mm
- débit maxi. 5,7 l/min
- sans plomb
- Ce produit contribue au respect des exigences des systèmes d'évaluation des bâtiments écologiques, par exemple LEED®, BREEAM®, DGNB

	Dark Chrome	17 500 660-19
	Chrome	17 500 660-00
	Platine brossé	17 500 660-06
	Or clair	17 500 660-26
	Or clair brossé	17 500 660-27
	Noir mat	17 500 660-33
	Bronze brossé	17 500 660-42
	Champagne brossé (Or 22cts)	17 500 660-46
	Champagne (Or 22cts)	17 500 660-47
	Chrome brossé	17 500 660-93
	Dark Platinum brossé	17 500 660-99

17 500 660

mm [inches]

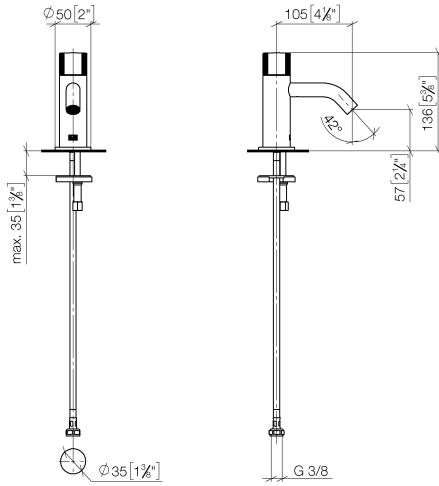


Diagramme de débit



17 500 660

Les pièces pour les
autres finitions
peuvent être
trouvées ici : Chrome

